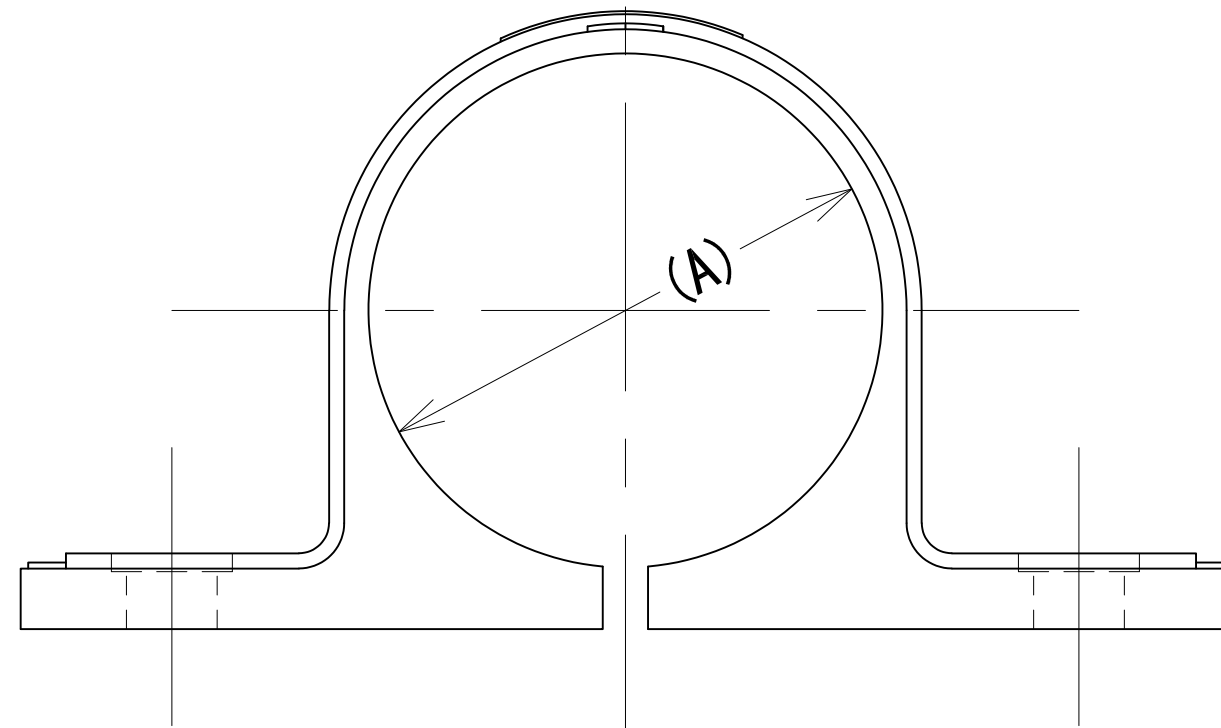
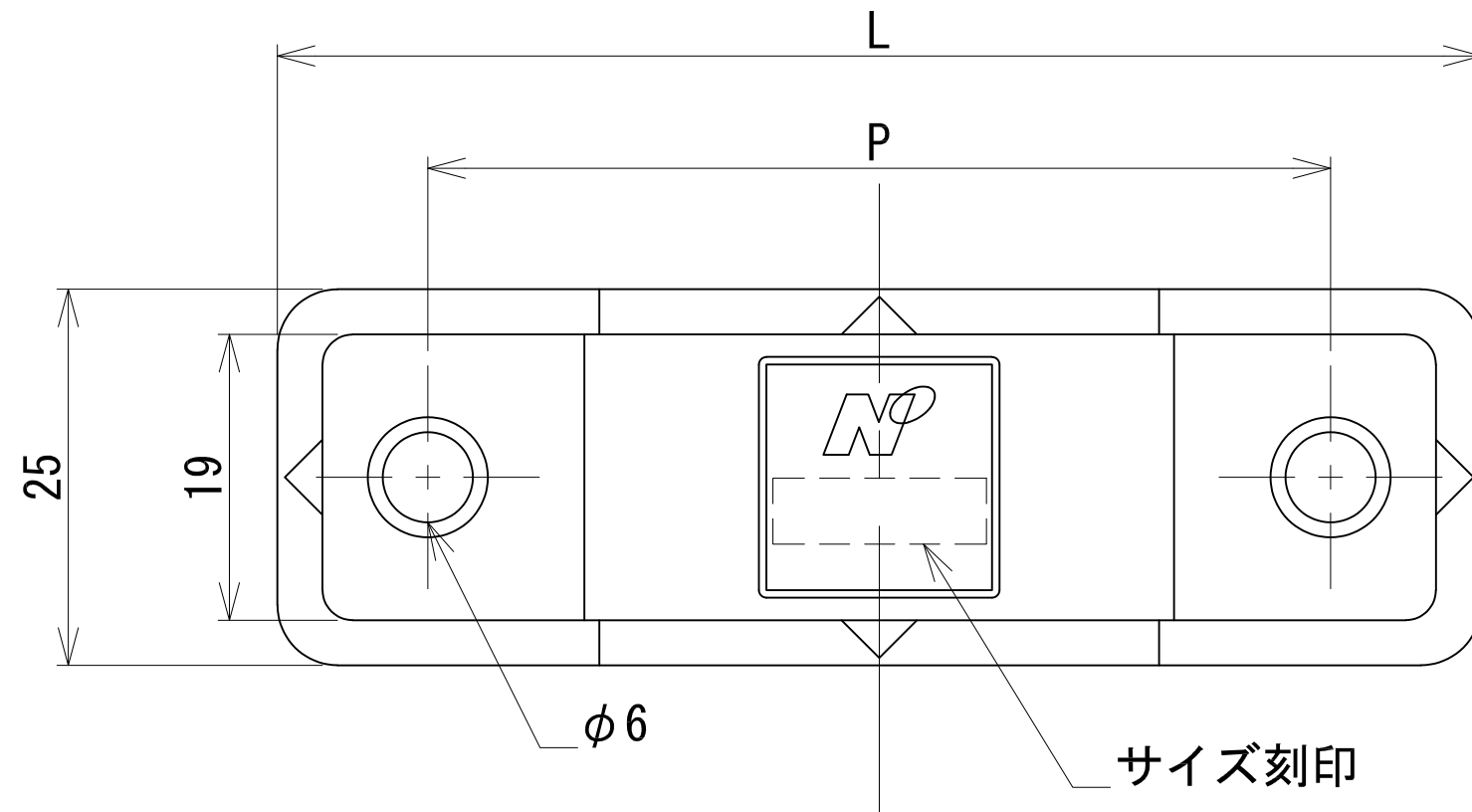



型番	適合配管径(A)	P	L	適合台座
GP10	17.3	46	64	1号
GP15	21.7	46	64	1号
GP20	27.2	51	69	2号
GP25	34.0	60	80	3号
GP32	42.7	65	90	4号
GP40	48.6	75	100	5号
GP50	60.5	95	120	6号



承認	検図	名称 樹脂サドル(GP) / ホワイト GP10~GP50		
		材質 PP	表面処理	尺度 2:1
設計	製図	板厚	単重	角法 第三角法
		図番 10180010312		
 日栄インテック株式会社 管材事業部				SHEET A3